



ARCHITECTURAL
HARDWARE

COPLAN SERIES

150 / 175 / 245

DOBRADIÇAS INVISÍVEIS
COM AJUSTE 3D /
CONCEALED HINGE
WITH 3D ADJUSTMENT /
BISAGRAS INVISIBLES
ADJUSTABLE 3D.

200.000 CYCLES



3D
ADJUSTMENT
HINGES



DOBRADIÇAS 3D / HINGES 3D / BISAGRAS 3D

FIRE RESISTANCE / CERTIFICATION

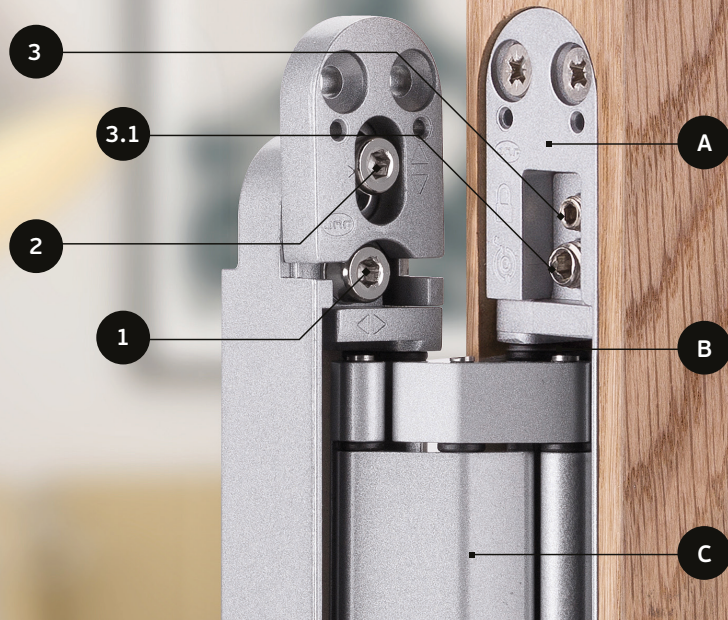
Classificação da resistência ao fogo em conformidade com a EN 13501-2: 2007 + A1: 2009 / Classification of fire resistance performance in accordance with EN 13501-2:2007 + A1:2009 /
Clasificación del comportamiento de resistencia al fuego según EN 1634-1: 2014 + A1: 2009

200.000 CYCLES





COPLAN series
150 / 175 / 245



1

Ajuste em profundidade. Desapertar os 2 parafusos de cada dobradiça. Ajustar a posição da porta. Apertar todos os parafusos, torque 3 N/m. /

Depth adjustment. Loose the 2 screws of each hinge. Adjust the position of the door. Tighten all screws, torque 3 N/m. /

Ajuste de profundidad. Afloje los 2 tornillos de cada bisagra. Ajuste la posición de la puerta. Apriete todos los tornillos, esfuerzo de torsión 3 N/m.

2

Ajuste vertical. Desapertar os 2 parafusos de cada dobradiça. Inserir um calço na parte inferior da porta com a folga pretendida. Apertar todos os parafusos, torque 3 N/m. /

Vertical adjustment. Loose the 2 screws of each hinge. Place a shim in the lower part of the door with the desired gap. Tighten all screws, torque 3 N/m. /

Ajuste vertical. Afloje los 2 tornillos de cada bisagra. Coloque la cuña en la parte inferior de la puerta con el hueco deseado. Apriete todos los tornillos, esfuerzo de torsión 3 N/m.

3

3.1

Ajuste horizontal. Desapertar os parafusos (3) de cada dobradiça. Rodar alternadamente os parafusos (3.1) de forma a conseguir a folga desejada. Para bloquear o ajuste apertar todos os parafusos (3), torque 3 N/m. /

Horizontal adjustment. Loose the screws (3) of each hinge. Turning alternately the screws (3.1) in order to achieve the desired gap. To lock the adjustment tighten all the screws (3) Torque 3 N/m. /

Ajuste horizontal. Afloje los tornillos (3) de cada bisagra. Rodar alternativamente los tornillos (3.1) con el fin de lograr el separación deseada. Para bloquear el ajuste de apretar todos los tornillos (3) esfuerzo de torsión 3 N / m.

A

Corpo fabricado de liga de zinco fundido, O acabamento final é feito por revestimento em epoxi, garantindo resistência à oxidação, acabamento uniforme e resistência ao risco. /

Body made of cast zinc alloy. The final finish is made by epoxi coating, guaranteeing

resistance to oxidation, uniform finish and resistance to scratches. /
Cuerpo hecho de aleación de zinc fundido. El acabado final se realiza mediante revestimiento en epoxi, garantizando la resistencia a la oxidación, un acabado uniforme y resistencia a los arañazos.

B

Anilhas em liga de nylon de alta resistência, baixo atrito e com propriedades auto lubrificantes. /

Nylon washers with high strength, low friction and self lubricating properties. /

Arandelas en aleación de nylon de alta resistencia, de baja fricción, propiedades autolubrificantes.

C

“LINKS” fabricado em liga de alumínio, este elemento é fundamental para um desempenho correcto da dobradiça. Utilizamos a série 6000 que cria a

resistência necessária ao uso cíclico, carga estática, precisão na maquinação dos eixos e também resistência à corrosão. Os eixos utilizados são feitos de eixos calibrados em aço inoxidável. /

Links made of aluminum alloy, for this important element for the function of the hinge. We use the 6000 series that give the necessary strength to cycle use, static load, and precision in the machinery of the axles and also resistance to corrosion. The axles used are made of stainless steel calibrated shafts. /

“LINKS” hechos de aleación de aluminio, para este elemento fundamental para la función de la bisagra. Utilizamos la serie 6000 que garantiza la resistencia necesaria para el uso cíclico, carga estática, precisión en la maquinação de los ejes y también resistencia a la corrosión. Los ejes utilizados son de ejes calibrados de acero inoxidable.

DOBRADIÇAS 3D / HINGES 3D / BISAGRAS 3D

NEW

IN.05.061

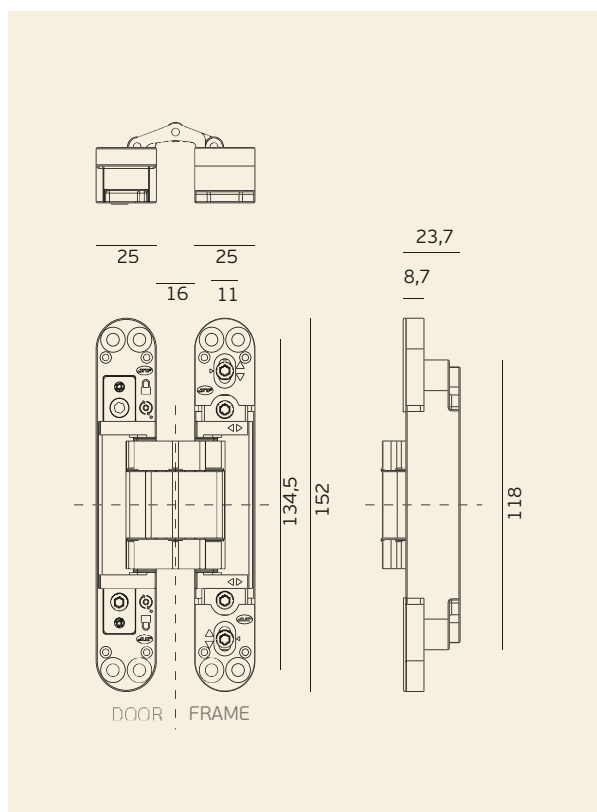
COPLAN SERIES 150

Dobradiça invisível com ajuste 3D /

3D Adjustable invisible hinge / Bisagra invisible adjustable 3D.

Registo internacional / International design registry /

Registo internacional



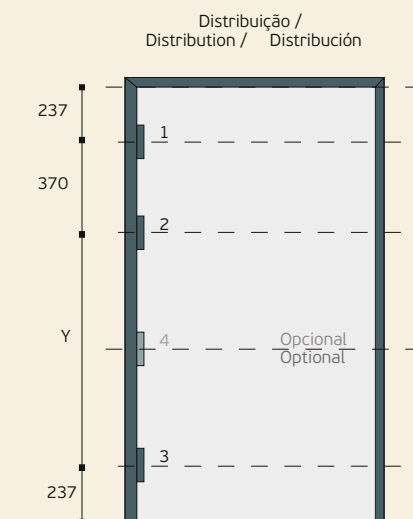
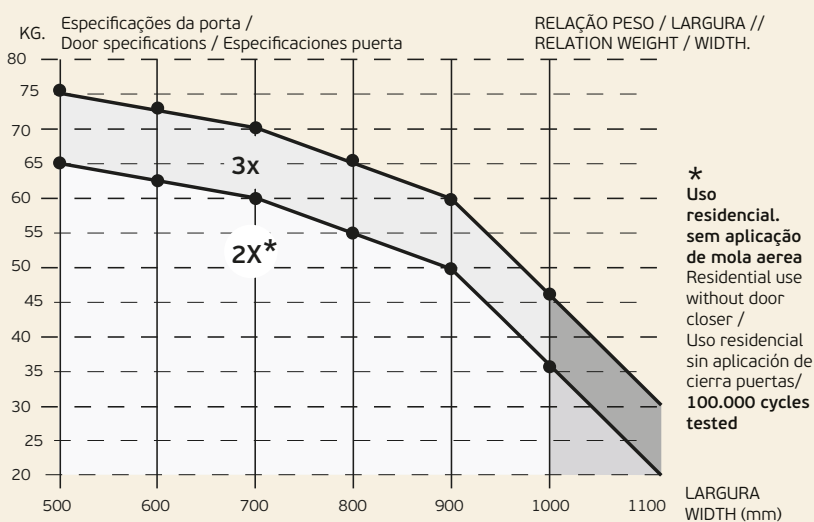
IN.05.061 + KI.05.061

Dobradiça invisível com ajuste 3D + KIT intumescente

3D Adjustable invisible hinge + Intumescent KIT

EN1935 2720140 7

EN1935 2721140 7



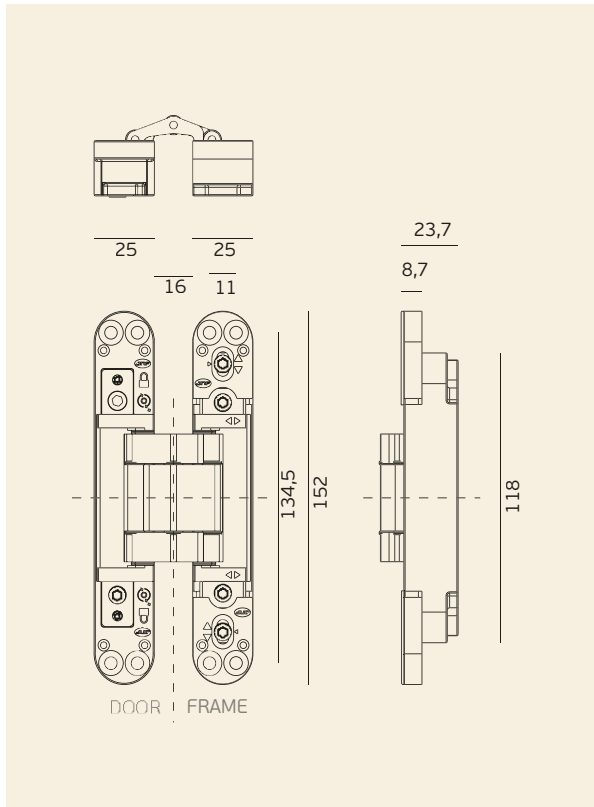
NEW

IN.05.061.B

COPLAN SERIES 150 > Black edition

Dobradiça invisível com ajuste 3D / 3D Adjustable invisible hinge / Bisagra invisible adjustable 3D.

Registo internacional / International design registry / Registro internacional

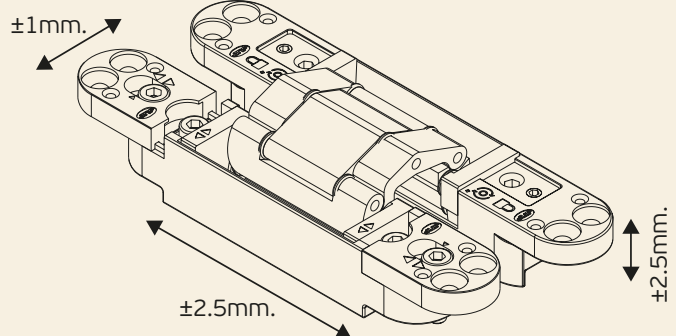
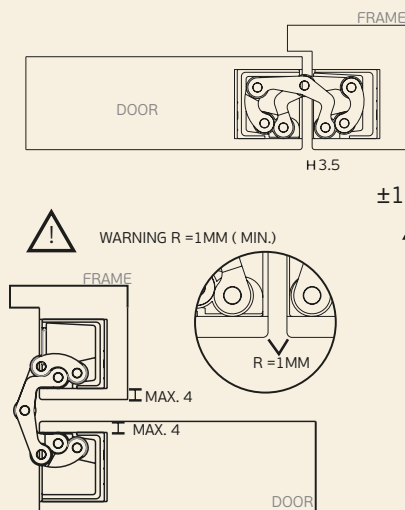
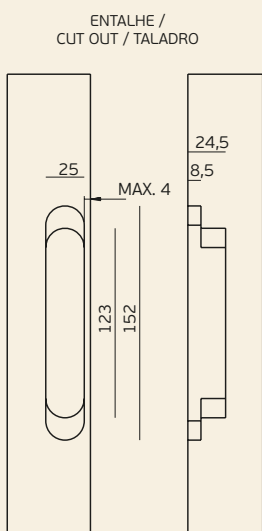


IN.05.061.B + KI.05.061

Dobradiça invisível com ajuste 3D + KIT intumescente
3D Adjustable invisible hinge + Intumescent KIT

EN1935 27201407

EN1935 27211407



COPLAN
SERIES 150
IN.05.061

DOBRADIÇAS 3D / HINGES 3D / BISAGRAS 3D

NEW

IN.05.062

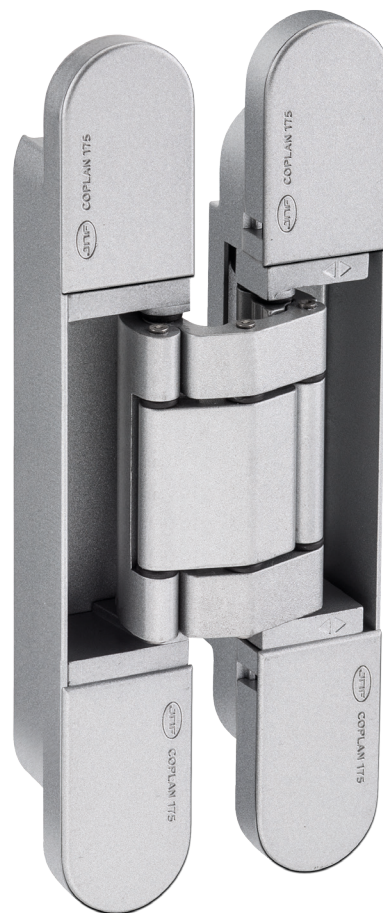
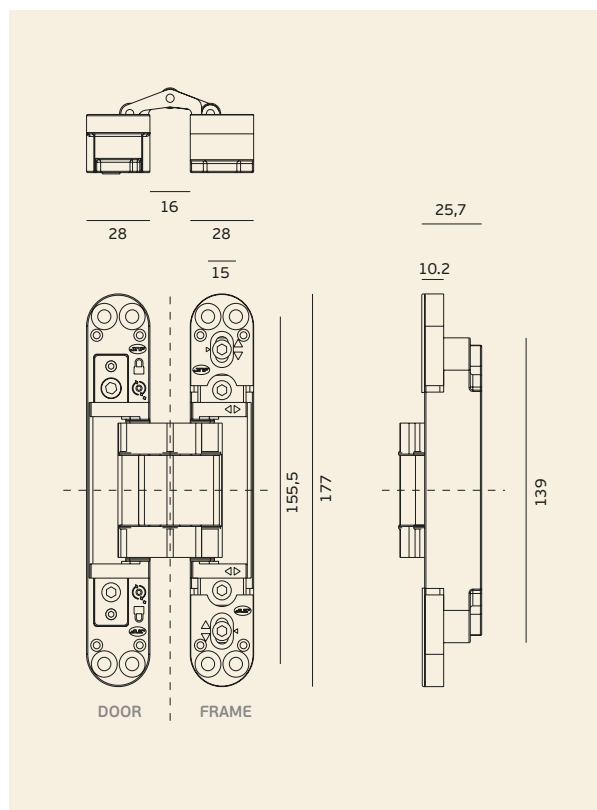
COPLAN SERIES 175

Dobradiça invisível com ajuste 3D /

3D Adjustable invisible hinge / Bisagra invisible adjustable 3D.

Registo internacional / International design registry /

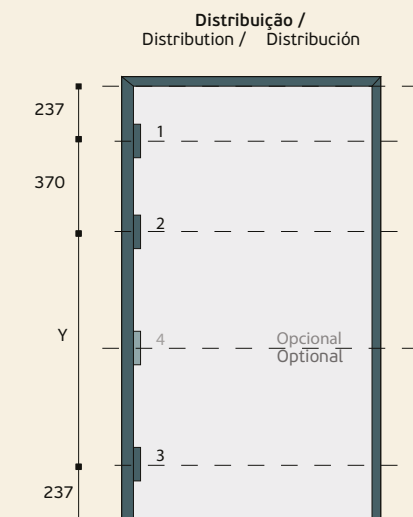
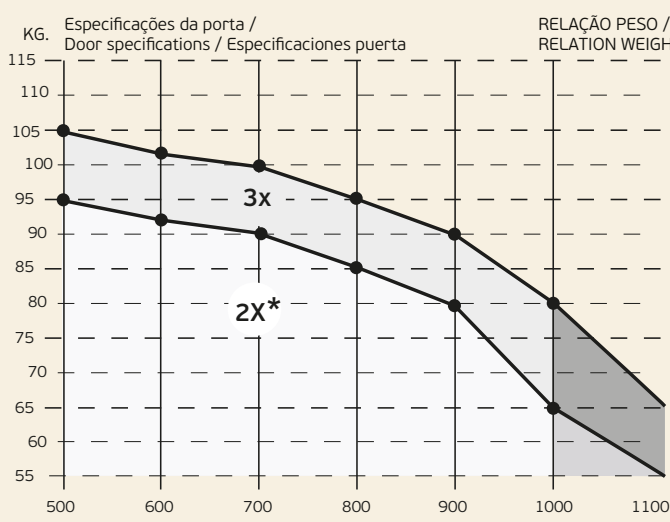
Registro internacional



IN.05.062 + KI.05.062
Dobradiça invisível com ajuste 3D + KIT intumescente
 3D Adjustable invisible hinge + Intumescent KIT

EN1935 3 7 4 0 1 4 0 11

EN1935 3 7 4 1 1 4 0 11



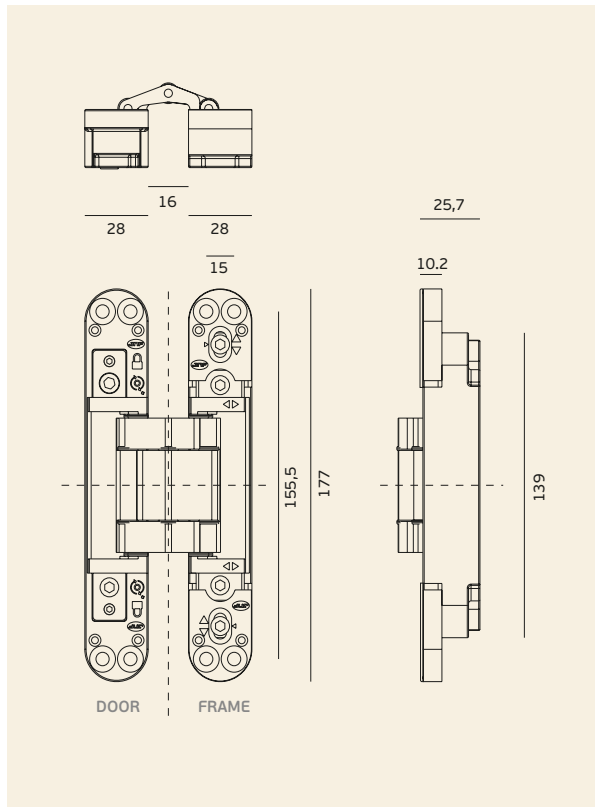
NEW

IN.05.062.B

COPLAN SERIES 175 Black edition

Dobradiça invisível com ajuste 3D / 3D Adjustable invisible hinge

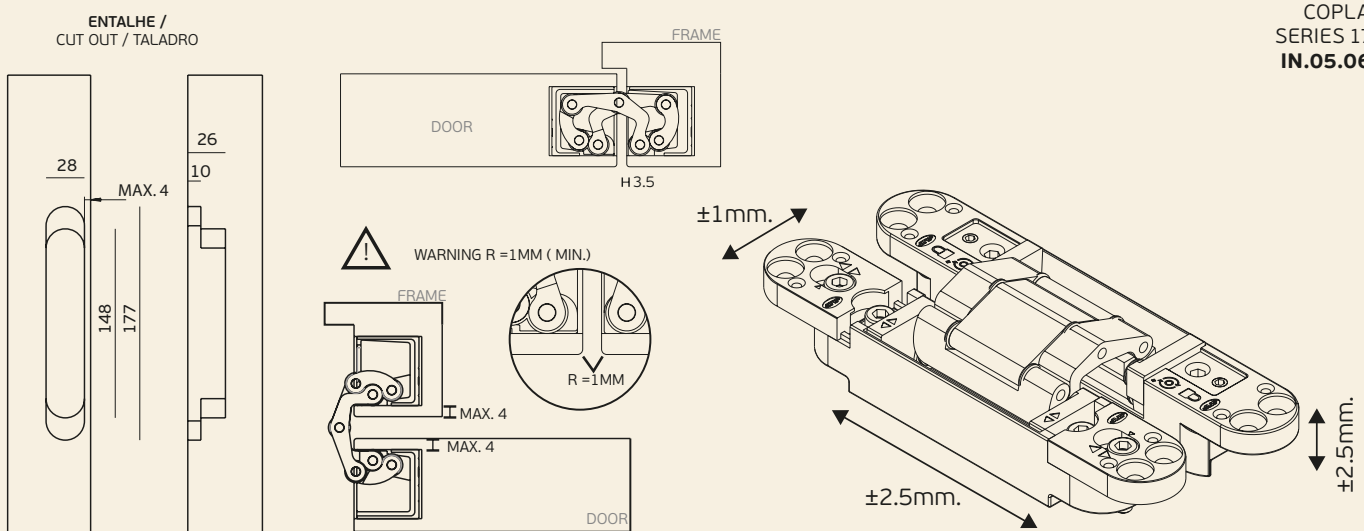
Bisagra invisible ajustable 3D.
Registo internacional / International design registry /
Registro internacional



EN1935 3 7 4 0 1 4 0 11

IN.05.062.B + KI.05.062
Dobradiça invisível com ajuste 3D + KIT intumescente
3D Adjustable invisible hinge + Intumescent KIT

EN1935 3 7 4 1 1 4 0 11



COPLAN
SERIES 175
IN.05.062

DOBRADIÇAS 3D / HINGES 3D / BISAGRAS 3D

NEW

IN.05.063

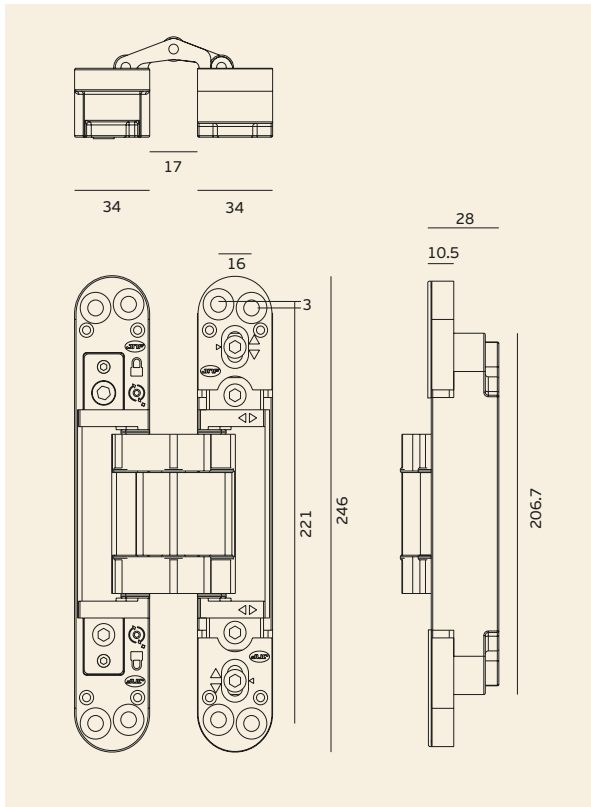
COPLAN SERIES 245

Dobradiça invisível com ajuste 3D /

3D Adjustable invisible hinge / Bisagra invisible adjustable 3D.

Registo internacional / International design registry /

Registro internacional



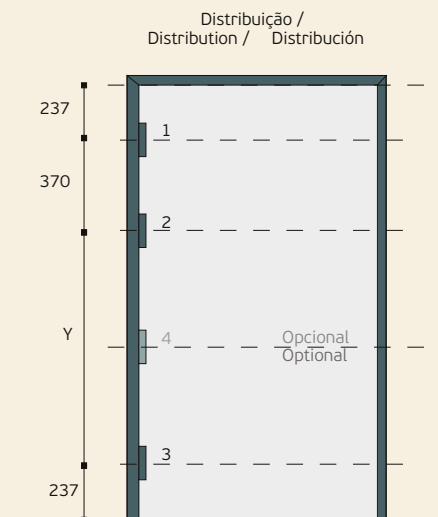
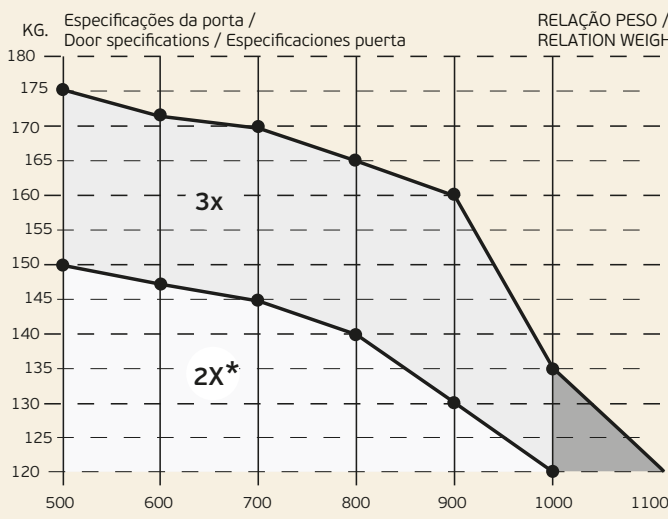
IN.05.063 + KI.05.063

Dobradiça invisível com ajuste 3D + KIT intumescente

3D Adjustable invisible hinge + Intumescent KIT

EN1935 4 7 7 0 1 4 0 14

EN1935 4 7 7 1 1 4 0 14



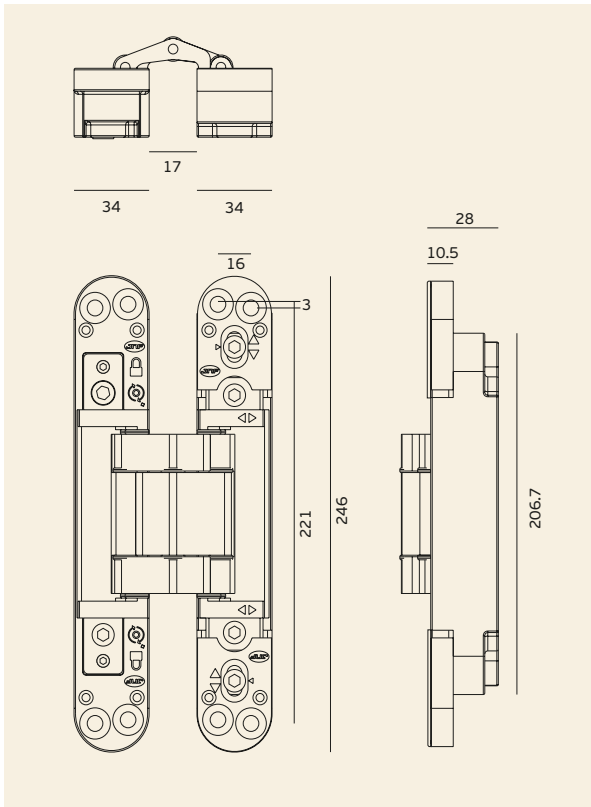
NEW

IN.05.063.B

COPLAN SERIES 245 Black edition

Dobradiça invisível com ajuste 3D / 3D Adjustable invisible hinge / Bisagra invisible ajustable 3D.

Registo internacional / International design registry / Registro internacional

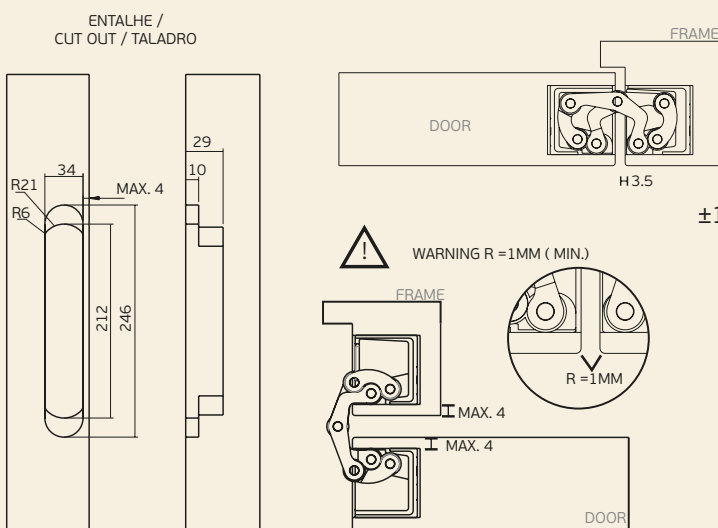


EN1935 4 7 7 0 1 4 0 14

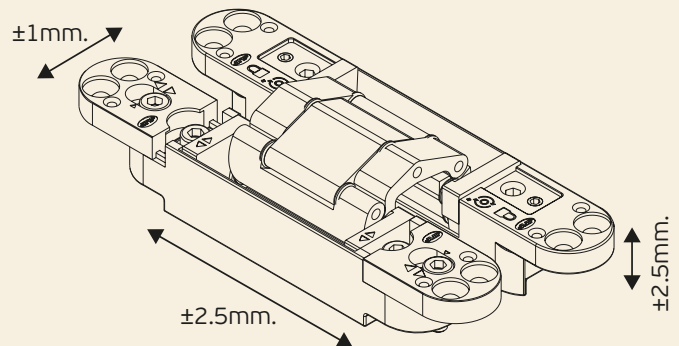


IN.05.063.B + KI.05.063
Dobradiça invisível com ajuste 3D + KIT intumescente
3D Adjustable invisible hinge + Intumescent KIT

EN1935 4 7 7 1 1 4 0 14

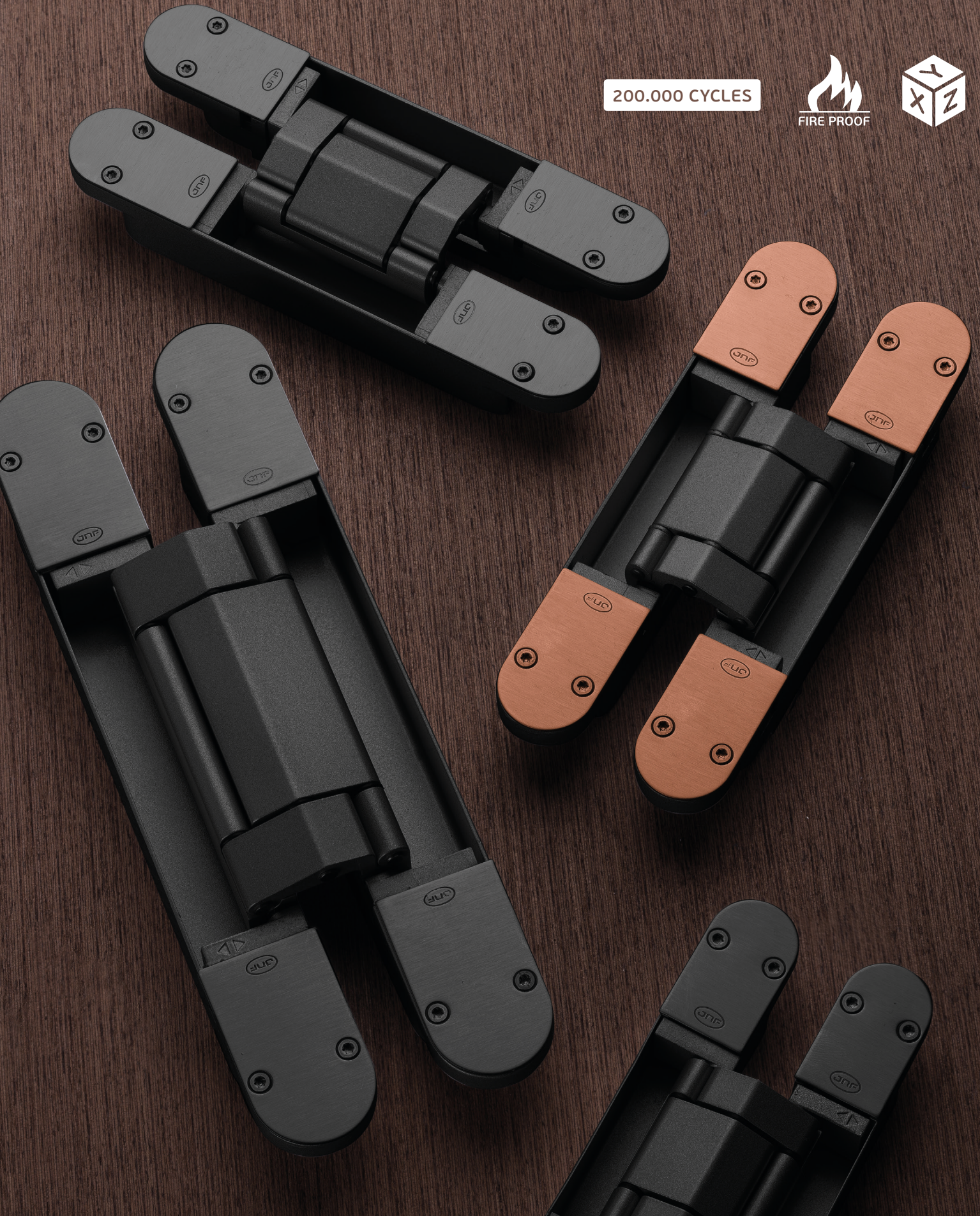


COPLAN
SERIES 245
IN.05.063



DOBRADIÇAS 3D / HINGES 3D / BISAGRAS 3D

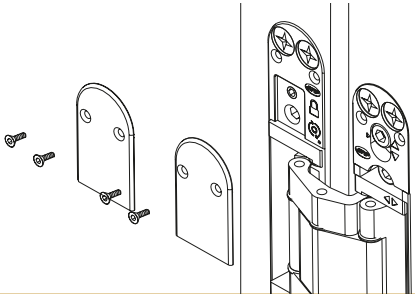
200.000 CYCLES



Tampas decorativas em aço inox com parafusos. Com uma aparafusadora aplicar directamente os parafusos fornecidos Utilizar bit TX10. (acessório opcional) /

Decorative stainless steel covers with screws. With a screwdriver directly apply the supplied screws. Use bit TX10. (optional acessorie) /

Cubiertas decorativas en acero inoxidable con tornillos. Con un destornillador de aplicar directamente los tornillos suministrados. Uso bit TX10. (acesorio opcional)



IN.05.061/ 062 / 063.C
Material: EN 1.4301



IN.05.061/ 062 / 063.C.TB
Material: EN 1.4301 + TITANIUM Black



IN.05.061/ 062 / 063.C.TG
Material: EN 1.4301 + TITANIUM Gold



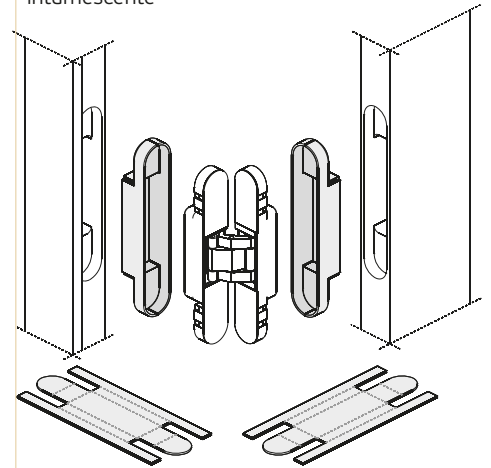
IN.05.061/ 062 / 063.C.TCO
Material: EN 1.4301 + TITANIUM Copper

IN.08.061.T
Ferramenta para mecanização da porta. /
Tooling for door mechanization. /
Herramienta para la mecanización de la puerta.



IN.08.061.T

Dobradiça invisível com ajuste 3D + kit intumescente /
Invisible hinge with 3D adjustment +
intumescent kit /
Bisagra invisible con ajuste 3D + kit
intumescente



INTUMESCENT KIT
KI.05.061 / KI.05.062 / KI.05.063



**ARCHITECTURAL
HARDWARE**

**ALWAYS
MORE**



52
YEARS
1965.2017

J. Neves & Filhos
Comércio e Indústria de Ferragens, S.A.

Rua das Mimosas, 849/851
Zona Industrial das Mimosas
S. Pedro da Cova | Ap. 75
4424-909 Gondomar PORTUGAL

T. (+351) 224 663 230
F. (+351) 224 839 841
jnf@jnf.pt | www.jnf.pt

