



KOALA KARE PRODUCTS

Installation and Operation Instructions



KB200

Baby Changing Station

Cambiador Plegable

Table à Langer

Babywickelstation

IMPORTANT. RETAIN FOR FUTURE REFERENCE. READ CAREFULLY.

IMPORTANTE. GUÁRDELO PARA FUTURAS CONSULTAS. LEER ATENTAMENTE.

IMPORTANT. À CONSERVER POUR INFORMATION. À LIRE ATTENTIVEMENT.

WICHTIG. ZUR SPÄTEREN BEZUGNAHME AUFBEWAHREN. BITTE SORGFÄLTIG DURCHLESEN.

Your unit should be installed to meet 2010 ADA Standards for Accessible Design when and where applicable.
You are responsible for the safe operation of this unit.



KB200 Operating Instructions

Please Note: To assure proper installation, it is suggested that a qualified person or carpenter install the Koala Baby Changing Station. Koala Kare Products will not be responsible if the station is not installed properly. Before mounting this changing station, ensure the wall surface where the unit will be mounted can support a maximum weight of 150 kg. The maximum recommended total weight for this baby changing station (including baby and parcel bag) is 27 kg. Excessive weight may cause a hazardous or unstable condition to exist.

Restraint System: To fasten the waist restraint strap, place strap around child's midsection, and push spring tabs into buckle until both spring tabs lock in place with an audible "click". Straps can be adjusted to make strap tighter or looser as required.

Inspection Criteria:

- A properly maintained baby changing station:
- Opens and closes smoothly.
- Has both ends of a functioning, non-frayed strap:
buckle clicks when closed and strap is attached to unit at both ends.
- Offers parents liners through a fully stocked liner dispenser. (Dispenser built into unit.)
- Provides a clean, convenient place for customers to attend to their children.

Tools Needed



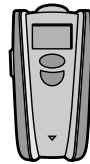
gloves



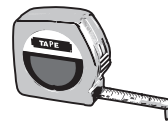
drill



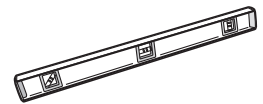
pencil



stud finder



measuring
tape



level



1/8" (3 mm)
(regular & masonry)
drill bits



Phillips head
screwdriver



7/32" (6 mm)
(regular & masonry)
drill bits



1/2" (13 mm)
(regular & masonry)
drill bits

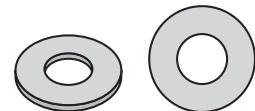
Hardware Provided



six 1/4" x 3" Phillips
panhead wood screws



four 8-32" x 5/16" flange
button Phillips head screws

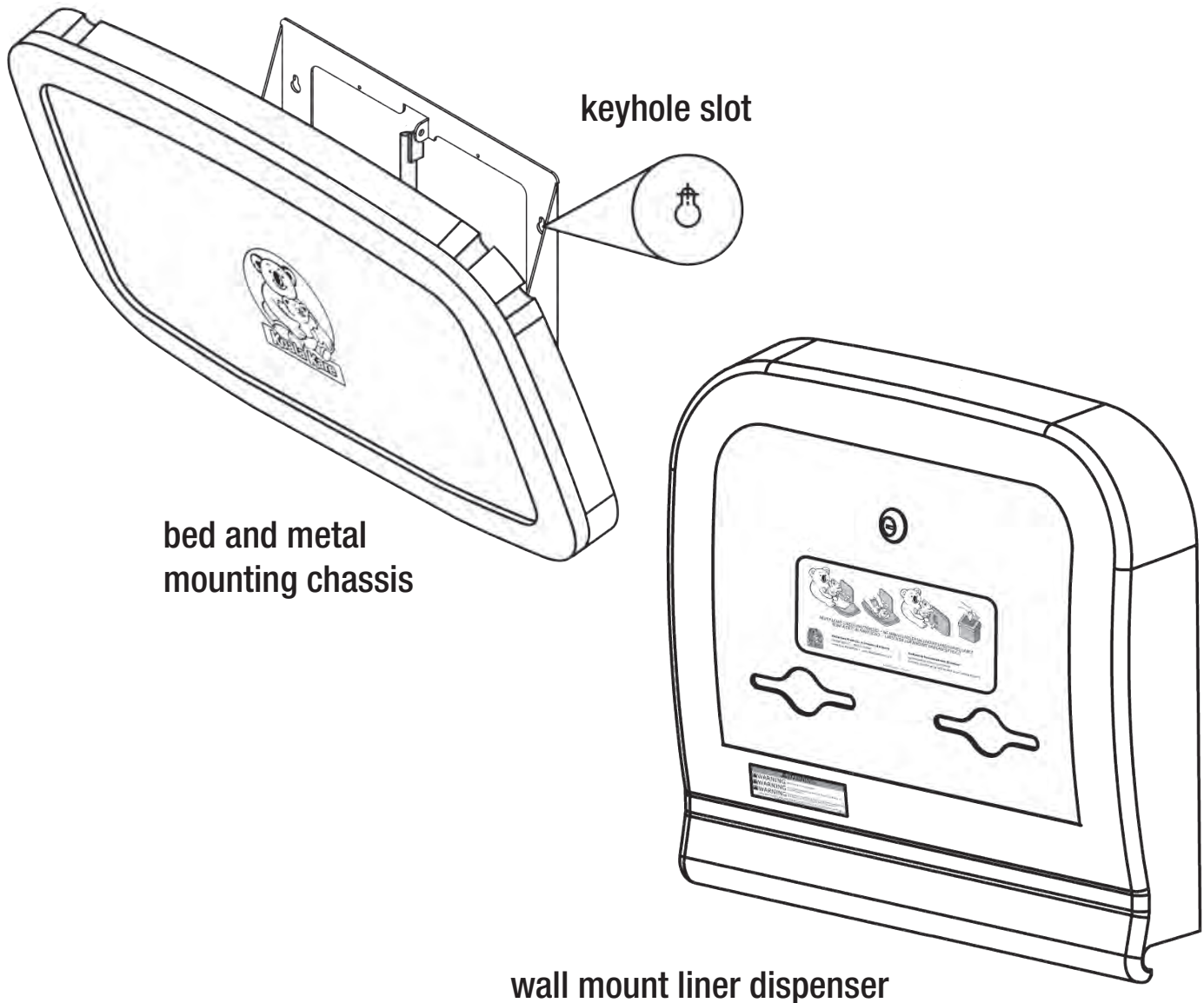


four 1/4" flat washers



KB200 Installation Instructions

Horizontal Surface Mounted Baby Changing Station



Step 1. Inspect Contents

Remove changing station from the shipping container and check for any freight damage. If damage is found, please call Koala Kare Products' Customer Service at 888.733.3456. Remove "Installation Kit" and "Operator Kit" from box. Please give "Operator Kit" to facility manager or operator. Box should contain two pieces: the bed and metal mounting chassis and the wall mount liner dispenser. Identify the best location for installing the unit.



KB200 Installation Instructions

Step 2. Prepare Mounting Surface

Use screws and bolts or other hardware appropriate to the type of the wall and have it mounted by a licensed professional.

For Standard Installation

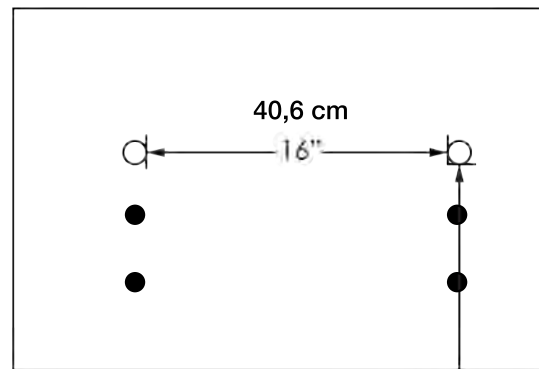
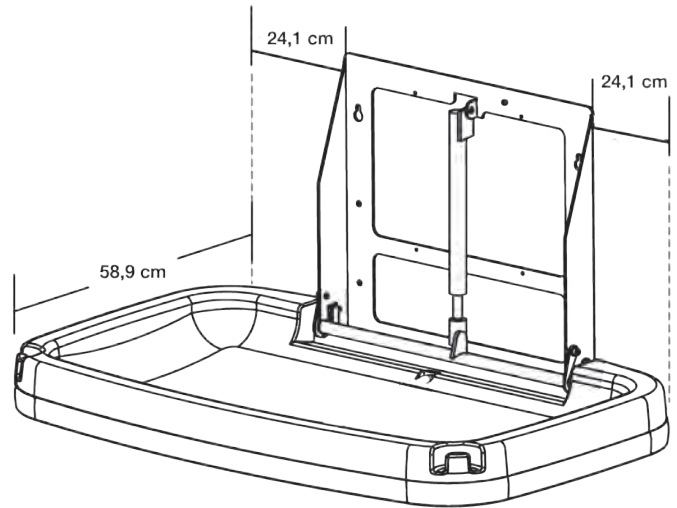
Remove the bed and chassis from the box and select the wall area where the unit will be installed. Make sure you have taken into consideration the operating clearance of 24.1 cm on both sides of the exposed chassis and 58.9 cm from wall surface when open. Measure from the floor 107 cm on stud center and mark the wall. The mounting holes are designed for 406 mm stud centers. Ensure the locations you have marked for the mounting holes are level before drilling. Drill pilot holes for keyhole mounting using a 3 mm regular drill bit.

For Masonry or Tile over Stud Wall

Use a 6 mm masonry drill bit for the pilot hole until you hit the stud. Change bit to 3 mm regular drill bit.

For Metal Stud or Concrete Block

If the wall has wood studs that are not on 40.6 cm centers, has metal studs or an underlying surface of concrete block, drill with a 13 mm masonry bit. (You may have to purchase toggles before installing.) You must allow a minimum of inside wall space for toggles to turn depending on toggles used. Insert and tighten toggles.



Frame is equipped with keyhole slots to assist with mounting.

Top two screws at 107 cm (42 1/4") to meet ADA Height Requirements

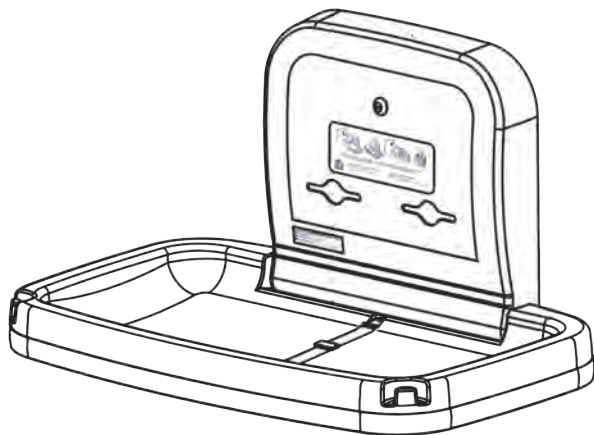
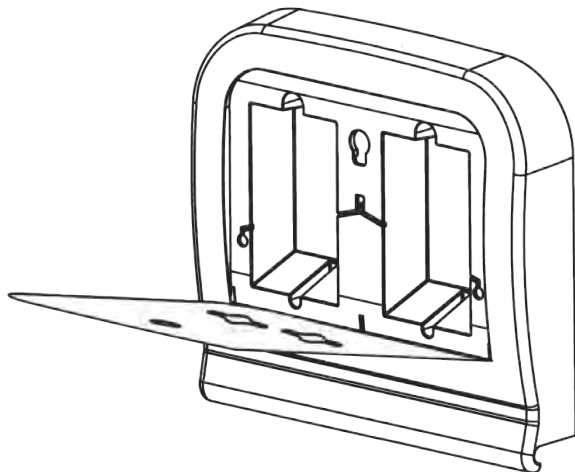
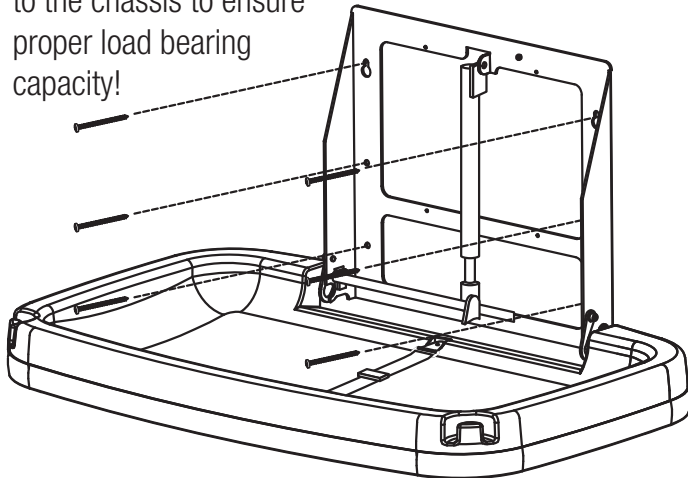
Floor



KB200 Installation Instructions

Important:

In Step 3, all SIX screws provided must be mounted to the chassis to ensure proper load bearing capacity!



Step 3. Mount Bed and Chassis

Use only screws and hardware appropriate for the type of wall where the baby changing station is being mounted. Tighten top two screws so that they are flush with the wall. Use the four lower holes as a guide to mark and drill pilot holes. Use remaining four screws and four washers to complete installation of bed and mounting bracket. Insert washers over lower four screws. All SIX screws and four washers must be mounted to the chassis.

Step 4. Install Liner Dispenser

Ensure liner dispenser is free from damage. Remove key, unlock, and open liner dispenser lid. This will expose liner dispenser mounting holes. Line up dispenser mounting holes onto chassis and secure with the four screws provided. Close and lock the liner dispenser door.

Step 5. Complete Installation

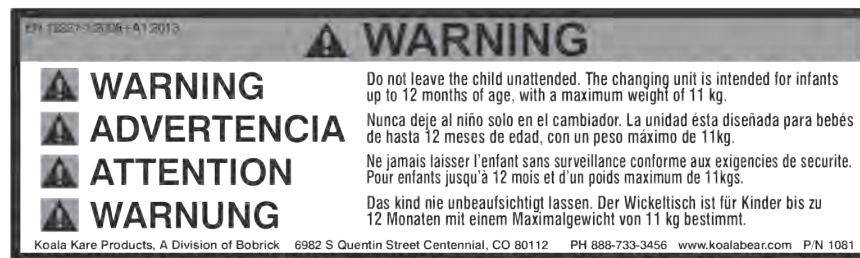
Clean work area and inspect unit to ensure it opens and closes smoothly. Give Operator Kit and key to the facility operator. Replacement parts and additional liners can be purchased from your local distributor or by calling Koala at 1.303.539.8300.



KB200 EN 12221:2008+A1:2013

ENGLISH

⚠ WARNING: Do not leave the child unattended. All assembly fittings shall always be correctly tightened and checked regularly. Be aware of the risk of open fire and other sources of strong heat, such as electric bar fires, gas fires, etc. in the near vicinity of the changing unit. Do not leave the child unattended. The changing unit is intended for infants age up to 12 months, with a maximum weight of 11kg. Do not use changing unit if any parts are broken or missing. A changing pad is not required for this product. Additional or replacement parts shall only be obtained from the manufacturer or distributor. Unit should be cleaned once or more daily with a clean nylon brush and spray disinfectant.



ESPAÑOL

⚠ ADVERTENCIA: Nunca deje al niño solo en el cambiador. Todos los accesorios del montaje deben ajustarse perfectamente y revisarse periódicamente. No olvide el riesgo de incendio que la presencia de fuego u otras fuentes de calor, como estufas eléctricas, de gas, etc. en las proximidades del cambiador puede suponer. Nunca deje al niño solo en el cambiador. La unidad está diseñada para bebés de hasta 12 meses de edad, con un peso máximo de 11kg. No utilice el cambiador si faltan piezas o alguna pieza está rota. Una almohadilla no es necesaria para este producto. Las piezas de repuesto o adicionales solamente deberán adquirirse al fabricante o distribuidor. Límpielo y desinfectelo una vez al día o más, según la frecuencia de uso.



KB200 EN 12221:2008+A1:2013

FRANÇAIS

⚠ ATTENTION: Ne laissez pas l'enfant sans surveillance. Tous les éléments d'assemblage doivent être correctement fixés et vérifiés régulièrement. Faites attention aux risques présentés par un feu ouvert ou des sources de chaleur telles que des radiateurs électriques ou des cheminées à gaz à proximité de la table à langer. Ne jamais laisser l'enfant sans surveillance conforme aux exigences de sécurité. Pour enfants jusqu'à 12 mois et d'un poids maximum de 11 kgs. N'utilisez pas la table à langer si l'une des pièces est endommagée ou manquante. Un patin de rechange n'est pas nécessaire pour ce produit. Les pièces de rechange ou supplémentaires doivent provenir du fabricant ou du distributeur uniquement. Nettoyez et désinfectez la table une fois par jour ou plus en fonction de la fréquence d'utilisation.



DEUTSCH

⚠ WARNUNG: Das Kind nie unbeaufsichtigt lassen. Alle Montageteile müssen stets richtig angezogen und regelmäßig überprüft werden. Achtung: Bei offenem Feuer und anderen starken Hitzequellen, wie z. B. Heizsonnen, Gasofen usw., in der Nähe der Wickeltisch besteht Brandgefahr. Das Kind nie unbeaufsichtigt lassen. Der Wickeltisch ist für Kinder bis zu 12 Monaten mit einem Maximalgewicht von 11 kg bestimmt. Die Wickeltisch nicht verwenden, wenn Teile beschädigt sind oder fehlen. Eine separate Unterlage wird für diesen Artikel nicht benötigt. Zusätzliche Teile oder Ersatzteile sollten nur vom Hersteller oder einem Fachhändler bezogen werden. Je nach Häufigkeit der Verwendung mindestens einmal täglich reinigen und desinfizieren.



KB200 Instrucciones de Uso

Atención: Para garantizar una instalación correcta, se sugiere que una persona capacitada o un carpintero instale el cambiador de pañales Koala Baby Changing Station. Koala Kare Products no se responsabilizará si el cambiador no se ha instalado adecuadamente. Antes de montar el cambiador de pañales, asegúrese de que la superficie de la pared donde será montado puede soportar un peso máximo de 150 kg. El peso total máximo recomendado para este cambiador de pañales (incluidos el bebé y la pañalera) es de 27 kg. Un peso excesivo puede crear situaciones peligrosas o inestabilidad.

Sistema de sujeción: Cuando se vaya a colocar la correa de sujeción a la cintura, colóquela rodeando la cintura del niño e introduzca las lengüetas de resorte en la hebilla hasta que ambas lengüetas encajen y oiga un chasquido. Las correas pueden ajustarse para apretarlas o aflojarlas según sea necesario.

Criterios de inspección:

- Un cambiador de pañales bien mantenido:
- Se abre y se cierra sin problemas.
- Tiene los dos extremos de la correa operativos y sin deshilar: la hebilla hace clic cuando se cierra y la correa se ata correctamente a los dos extremos de la unidad.
- Ofrece a los padres forros mediante un dispensador que se halla muy bien provisto. (El dispensador está incorporado a la unidad).
- Proporciona un lugar limpio y cómodo para que los clientes puedan atender a sus niños.

Herramientas Necesarias



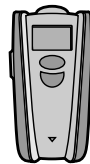
guantes



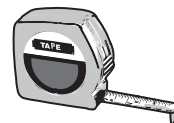
taladro



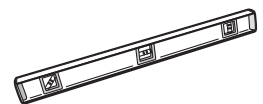
lápiz



detector
de tacos



cinta
métrica



nivel



broca de 1/8"
(3 mm) (normal
y de mampostería)



destornillador
de estrella



broca de 7/32"
(6 mm) (normal
y de mampostería)



broca de 1/2"
(13 mm) (normal
y de mampostería)

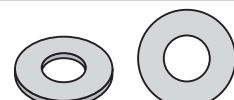
Materiales Suministrados



seis tornillos de estrella
avellanados para madera de
1/4" x 3" (6,3 mm x 76,2 mm)



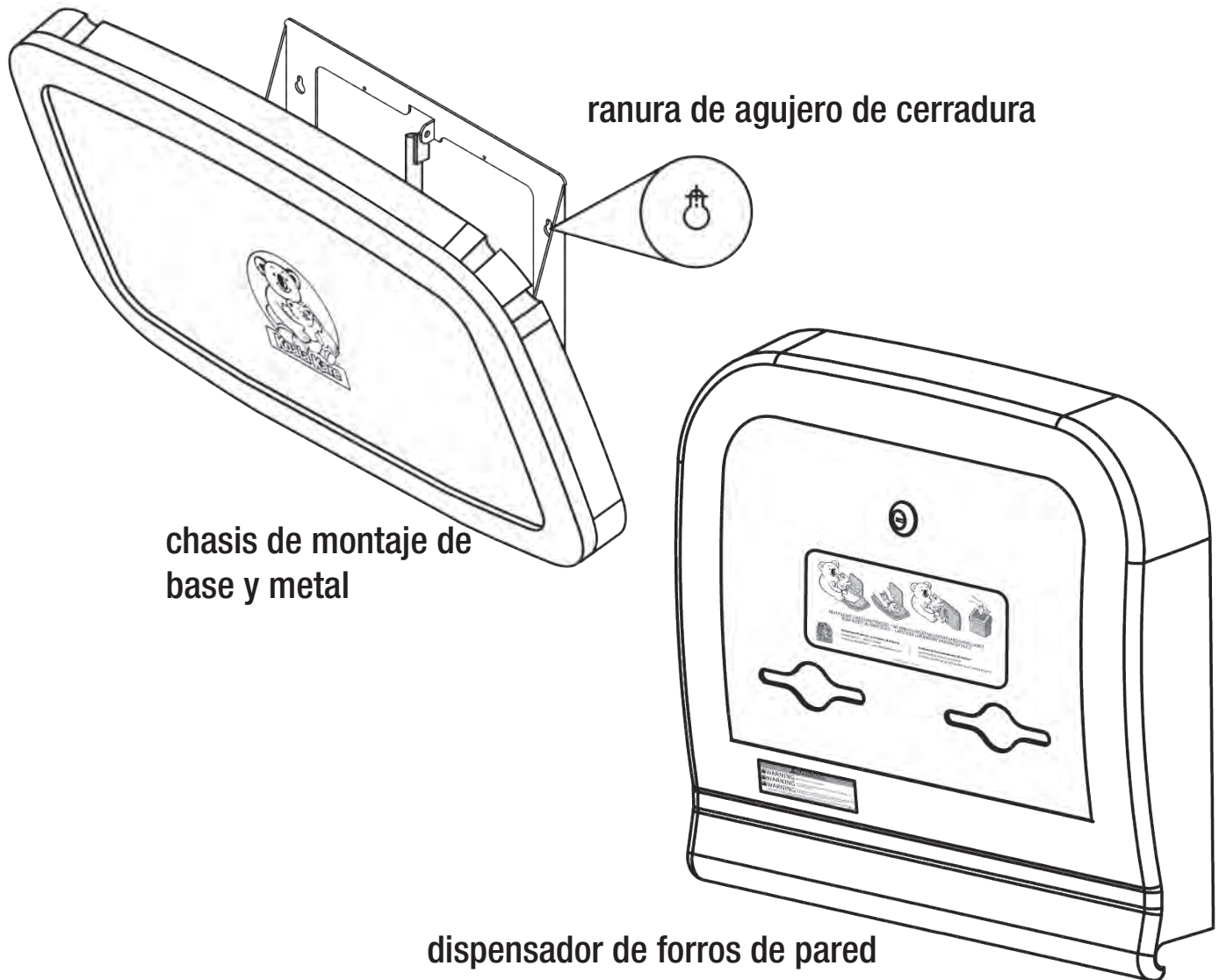
cuatro tornillos con cabeza abridada de
estrella de 8-32 x 5/16" (8 mm)



cuatro arandelas planas
de 1/4" (6,3 mm)



Cambiador Montado en Superficie Horizontal



Paso 1. Inspeccione el contenido

Saque la base del cambiador de pañales de la caja de embalaje y compruebe que no haya sufrido daños durante el transporte. Si observa daños, póngase en contacto con el Servicio de atención al cliente de Koala Kare Products en el 888.733.3456. Retire de la caja el “Paquete de instalación” y el “Paquete del operario”. Entregue el “Paquete del operario” al responsable u operario de la instalación. La caja debe contener dos piezas que incluyen la cama y el chasis de metal de montaje y el dispensador de pared. Localice el mejor lugar para instalar la unidad.



KB200 Instrucciones de Instalación

Paso 2. Prepare la superficie de montaje

Utilice tornillos y pernos u otros materiales apropiados para el tipo de pared y contrate un profesional acreditado para hacer el montaje.

Para instalación estándar

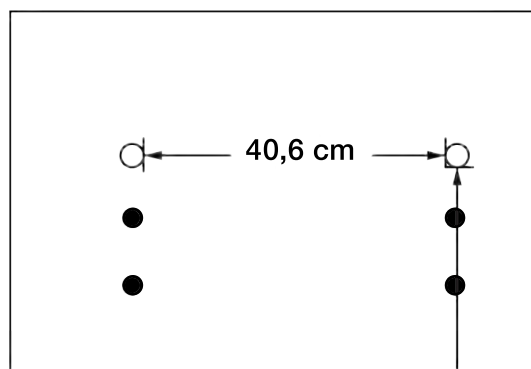
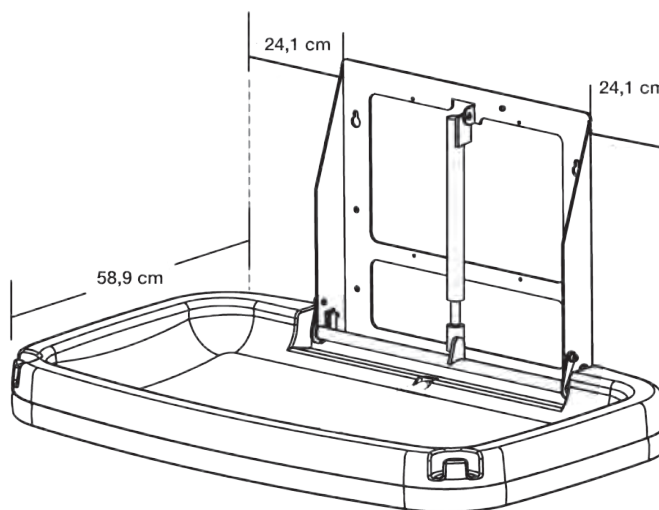
Retire de la caja la cama y el chasis y seleccione la zona de la pared donde va a instalar la unidad. Asegúrese de tener en cuenta la holgura de funcionamiento de 24,1 cm a ambos lados del chasis y 58,9 cm desde la superficie de la pared al abrir. Mida desde el suelo 107 cm sobre el centro del taco y marque la pared. Los orificios de montaje están diseñados para centros de taco de 40,6 cm. Asegúrese de que los puntos que ha marcado para los orificios de montaje están nivelados antes de taladrar. Taladre orificios de muestra para el montaje del agujero de cerradura. Use una broca normal de 3 mm.

Para mampostería o azulejos sobre la pared de los tacos

Use una broca de mampostería de 6 mm para taladrar un agujero de muestra hasta que llegue al taco. Cambie a una broca normal de 3 mm.

Para tacos de metal o bloques de hormigón

Si la pared tiene tacos de madera que no están a una distancia de 40,6 cm, tiene tacos de metal o una superficie subyacente de bloque de hormigón, taladre con una broca de 13 mm para mampostería. (Quizá tenga que comprar pasadores antes de instalar). Debe permitir un mínimo de espacio interior en la pared para que los pasadores giren según el tipo que use. Introduzca los pasadores y apriételes.



El bastidor viene equipado con ranuras para facilitar el montaje.

Los dos tornillos superiores en 107 cm para cumplir con las normativas de altura de la ADA

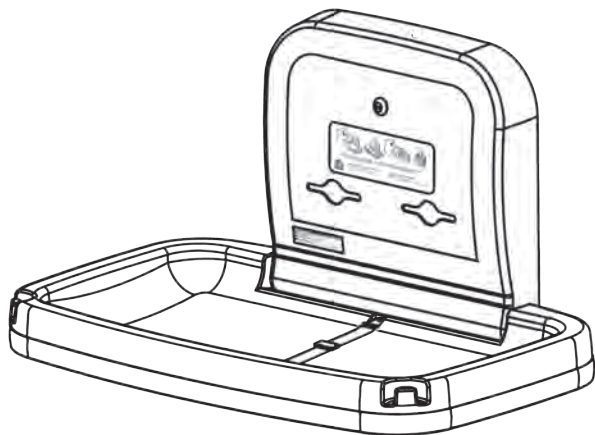
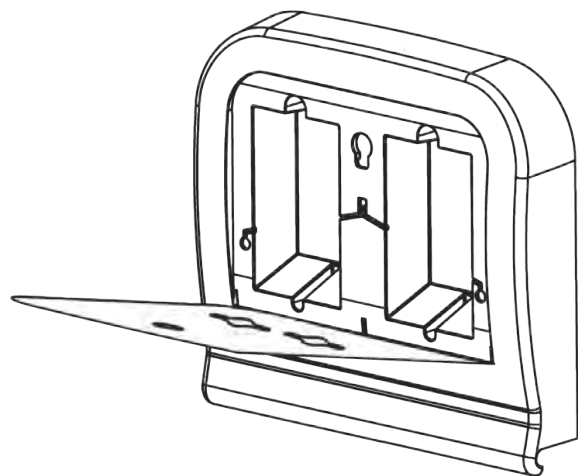
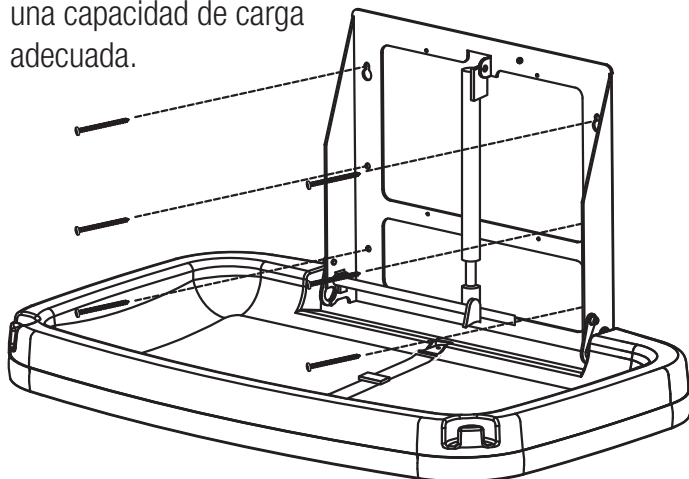
Suelo



KB200 Instrucciones de Instalación

Importante:

en el Paso 3, los SEIS tornillos suministrados deben montarse sobre el chasis para garantizar una capacidad de carga adecuada.



Paso 3. Montaje de la cama y el chasis

Utilice solamente tornillos y equipo apropiado para el tipo de pared donde se esté montando el cambiador de pañales. Apriete los dos tornillos superiores para que estén a nivel con la pared. Use los cuatro orificios inferiores como guía para marcar y taladrar los orificios de muestra. Use los cuatro tornillos y cuatro arandelas planas restantes para completar la instalación de la cama y el soporte de montaje. Los SEIS tornillos y cuatro arandelas planas deben montarse sobre el chasis.

Paso 4. Instale el dispensador de forros

Compruebe que el dispensador no esté dañado. Retire la llave, desbloquee y abra la tapa del dispensador de forros. Esto expondrá los orificios de montaje del dispensador de forros. Alinee los orificios de montaje del dispensador sobre el chasis y apriételo con los cuatro tornillos suministrados. Cierre y eche la llave en la puerta del dispensador.

Paso 5. Complete la instalación

Limpié la zona de trabajo e inspeccione la unidad para asegurarse de que abre y cierra con suavidad. Entregue el Paquete del operario y la llave al operario de la instalación. Las piezas de repuesto y los forros adicionales se pueden adquirir de su distribuidor local o llamando a Koala al 1.303.539.8300.



KB200 Mode D'Emploi

Veillez noter: La table à langer Koala doit être installée par une personne qualifiée ou un menuisier afin de garantir une installation correcte. La responsabilité des produits Koala Kare n'est pas engagée si la table n'est pas bien installée. Commencer une séquence de vérification de la solidité de la fixation murale pour cette table à langer qui peut supporter un poids maximal de 150 kg. La table à langer doit être fixée à un mur permanent pouvant supporter un poids important. Le poids maximum recommandé pour cette table à langer (bébé et sac à langer inclus) est de 27 kg. Un poids excessif peut créer une situation dangereuse ou instable.

Système de retenue: Pour attacher la sangle de retenue au niveau de la taille, placez la sangle autour du ventre de l'enfant et poussez les languettes dans la boucle jusqu'à ce qu'elles se verrouillent en place avec un « clic » audible. Les sangles peuvent être réglées en fonction des besoins.

Critères d'inspection:

- Une table à langer bien entretenue:
- S'ouvre et se ferme en douceur.
- Est dotée d'une sangle en bon état, sans effilochure, munie des deux extrémités : la boucle clique lorsqu'on la ferme et la sangle est attachée aux deux extrémités de la table.
- Offre aux parents des alaises jetables au moyen d'un distributeur d'alaises plein. (Le distributeur est intégré à la table à langer).
- Fournit un endroit propre et pratique permettant aux clients de prendre soin de leurs enfants.

Outils Nécessaires



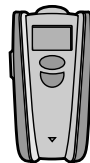
gants



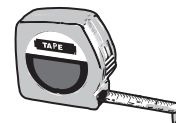
perceuse



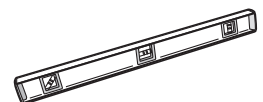
crayon



détecteur de poteau de cloison



mètre



niveau



mèche 1/8 po (3 mm)
(standard et maçonnerie)



tournevis à tête cruciforme



mèche 7/32 po (6 mm)
(standard et maçonnerie)



mèche 1/2 po (13 mm)
(standard et maçonnerie)

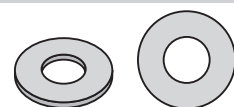
Visserie Fournie



six vis à bois à tête cylindrique cruciforme
1/4 x 3 po (63,5 x 76,1 mm)



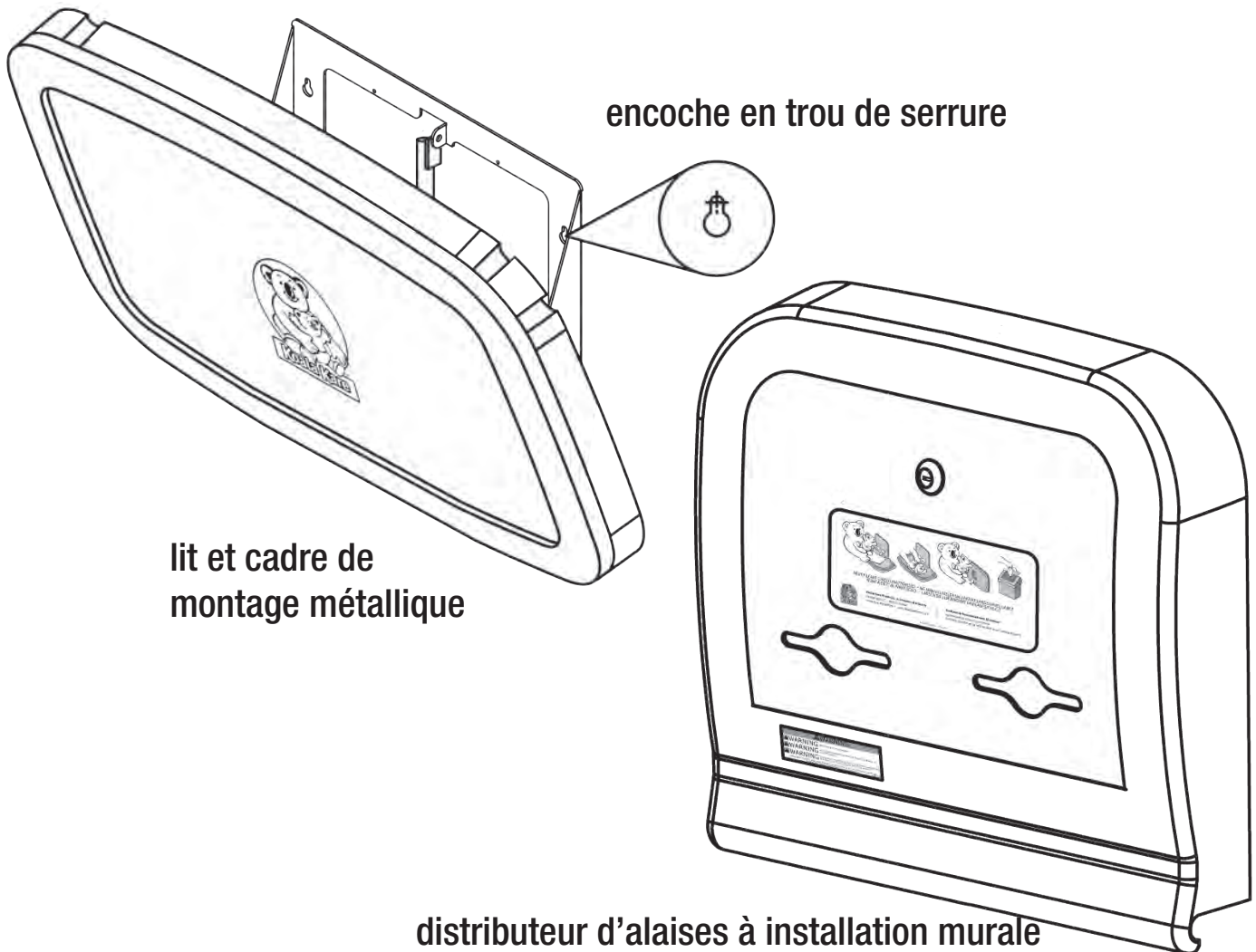
quatre vis à bouton cruciforme avec flancs de 8-32 x 5/16 po
[[M4, 17-0-0,794 x 7,94 mm]]



quatre rondelles plates
1/4 po (63,5 mm)



Table à Langer Horizontale Montée en Surface



Étape 1. Inspectez le contenu

Retirez la table à langer du carton d'emballage et vérifiez qu'elle n'a pas été endommagée durant le transport. Si le contenu est endommagé, veuillez appeler le Service clientèle de Koala Kare Products au 1.888.733.3456. Retirez les modules « Installer's Packet » (Module installateur) et « Operator's Packet » (Module opérateur) du carton. Remettez le module « Operator's Packet » au responsable du site ou à l'opérateur. Le carton doit contenir deux pièces, dont le lit et le cadre de montage métallique et le distributeur d'alaises à installation murale. Identifiez le meilleur endroit pour installer la table à langer.



KB200 Installation

Étape 2. Préparez la surface de montage

Utiliser des vis et chevilles ou autres quincailleries adaptées à la nature du mur pour un montage par un professionnel agréé.

Pour une installation standard

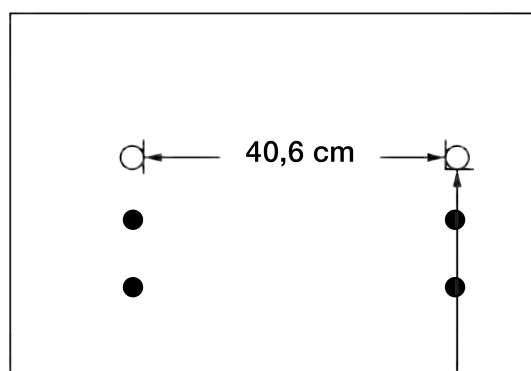
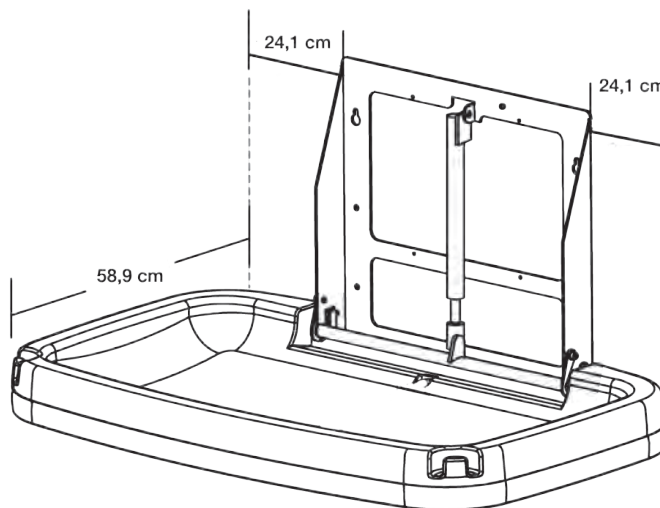
Retirez le plateau à langer et le support métallique du carton, puis sélectionnez l'emplacement sur le mur où la table à langer sera montée. Réservez une distance de dégagement de 24,1 cm de chaque côté du cadre exposé et de 58,9 cm par rapport à la surface du mur en position d'ouverture. Mesurez une distance de 107 cm du sol jusqu'au poteau de cloison et marquez le mur. Les trous de fixation sont conçus pour des poteaux de cloison de 40,6 cm. Vérifiez que les emplacements marqués pour les trous de montage sont à niveau avant de percer les trous. Percez les trous pilotes pour le montage en trou de serrure. Utilisez une mèche standard de 3 mm.

Pour la maçonnerie ou le carrelage sur poteaux

Utilisez une mèche de maçonnerie de 6 mm pour le trou pilote jusqu'au contact avec le poteau. Remplacez la mèche par une mèche standard de 3 mm.

Pour poteau métallique ou bloc de béton

Si les murs ont des poteaux en bois qui ne sont pas situés tous les 40,6 cm, s'ils ont des poteaux métalliques ou s'ils présentent une couche de ciment sous-jacente, utilisez une mèche pour maçonnerie de 13 mm pour percer. Il faut parfois acheter des boulons à ailettes avant l'installation. Selon le type de boulons à ailettes utilisé, prévoyez un espace minimum dans le mur pour pouvoir tourner les boulons à ailettes. Insérez et serrez les boulons à ailettes.



Préperçage pour la fixation des vis sur les encoches supérieures.

Les deux encoches supérieures à 107 cm conformément aux caractéristiques de hauteur ADA

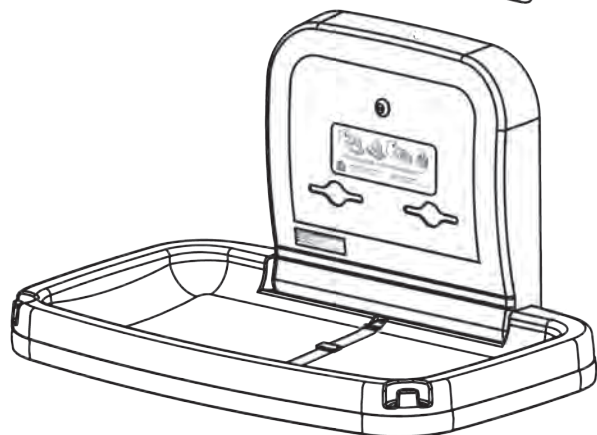
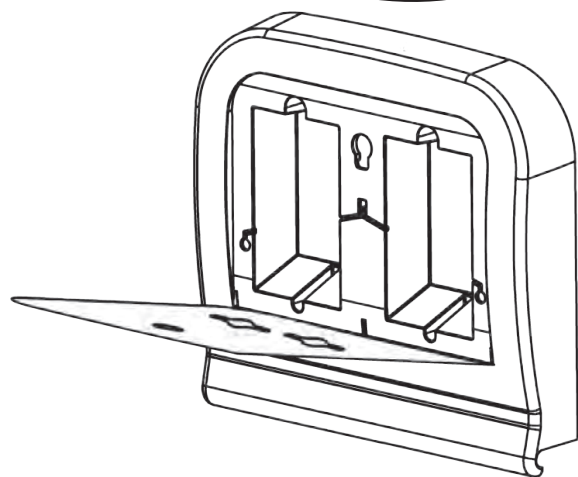
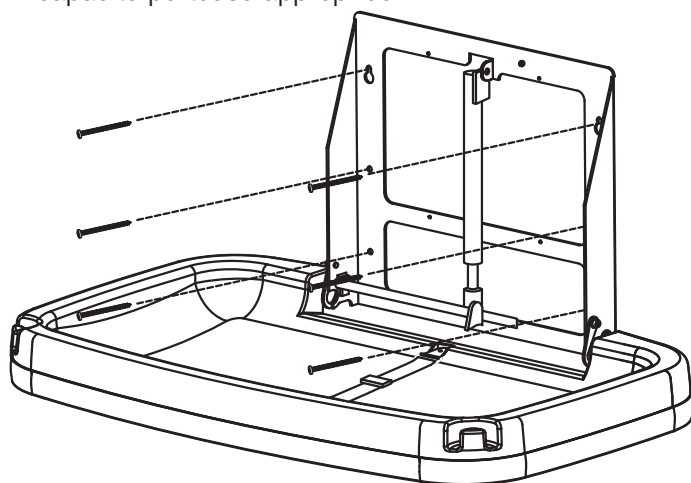
Sol



KB200 Installation

Important:

dans l'étape 3, les SIX vis fournies doivent être montées sur le cadre pour garantir la capacité porteuse appropriée !



Étape 3. Montez le lit et le cadre

Fixez des vis adaptées à la nature du mur sur les deux encoches supérieures. Complétez l'installation du cadre en perçant les 4 trous inférieurs et fixer l'ensemble avec des vis et chevilles ou quincailleries adaptées à la nature du mur. Les SIX vis et les quatre rondelles plates doivent être montées sur le cadre.

Étape 4. Installez le distributeur d'alaises

Vérifiez que le distributeur d'alaises n'est pas endommagé. Enlevez la clé, débloquez le couvercle et ouvrez le distributeur d'alaises. Les trous de montage du distributeur d'alaises sont maintenant exposés. Alignez les trous de montage du distributeur d'alaises sur le cadre et fixez la table à langer avec les quatre vis fournies. Refermez et verrouillez le volet du distributeur d'alaises.

Étape 5. Terminez l'installation

Nettoyez la zone de travail et inspectez la table à langer pour vérifier qu'elle s'ouvre et se ferme facilement. Remettez le module « Operator's Packet » et la clé à l'opérateur du site. Les pièces détachées et des alaises supplémentaires peuvent être achetées auprès de votre distributeur local ou en appelant Koala au 1.303.539.8300.



KB200 Gebrauchsanleitung

Bitte beachten: Um die sachgerechte Montage der Koala Babywickeltisch zu gewährleisten, empfehlen wir, diese Tätigkeit von einer Fachkraft bzw. einem Tischler ausführen zu lassen. Koala Kare Products haftet nicht bei Schäden, die durch die unsachgemäße Montage der Wickeltisch entstehen. Vor der Montage dieser Wickeltisch sollte sichergestellt werden, dass die Wand, an der die Station befestigt wird, ein Höchstgewicht von 150 kg tragen kann. Das maximale empfohlene Gesamtgewicht für diese Babywickelstation (einschließlich Baby und Wickeltasche) beträgt 27 kg. Durch überhöhtes Gewicht kann es zu gefährlichen oder unsicheren Situationen kommen.

Haltesystem: Zur Befestigung des Taillengurts legen Sie den Gurt um die Mitte des Kindes und stecken die Federlaschen in die Schnalle, bis beide Federlaschen mit einem „Klick“ hörbar einrasten. Die Gurte sind verstellbar und können weiter oder enger gestellt werden.

Sicherheitsüberprüfung:

- Eine ordnungsgemäß funktionierende Babywickeltisch:
- Lässt sich leicht öffnen und schließen.
- Weist beide Verschlusssteile und einen funktionierenden, nicht ausgefransten Gurt auf: Gurtschloss klickt beim Einrasten und Gurt ist an beiden Seiten fest mit dem Produkt verbunden.
- Stellt Eltern aus einem voll bestückten Spender abrollbare Papierauflagen zur Verfügung. (Der Spender ist fester Bestandteil des Produkts.)
- Bietet Kunden einen sauberen und praktischen Platz für die Pflege ihres Kindes.

Erforderliche Werkzeuge



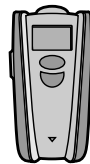
handschuhe



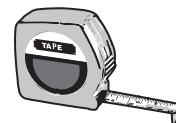
bohrmaschine



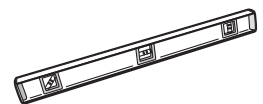
bleistift



ständerdetektor



maßband



wasserwaage



1/8" (3 mm)
bohrer (normal und
mauerwerk)



Kreuzschlitz-
schraubenzieher



7/32" (6 mm)
bohrer (normal und
mauerwerk)



1/2" (13 mm)
bohrer (normal und
mauerwerk)

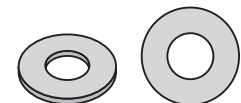
Bereitgestelltes Material



sechs 1/4" x 3" -(63,5 x 76,1)-
kreuzschlitzholzschrauben mit kegelkopf



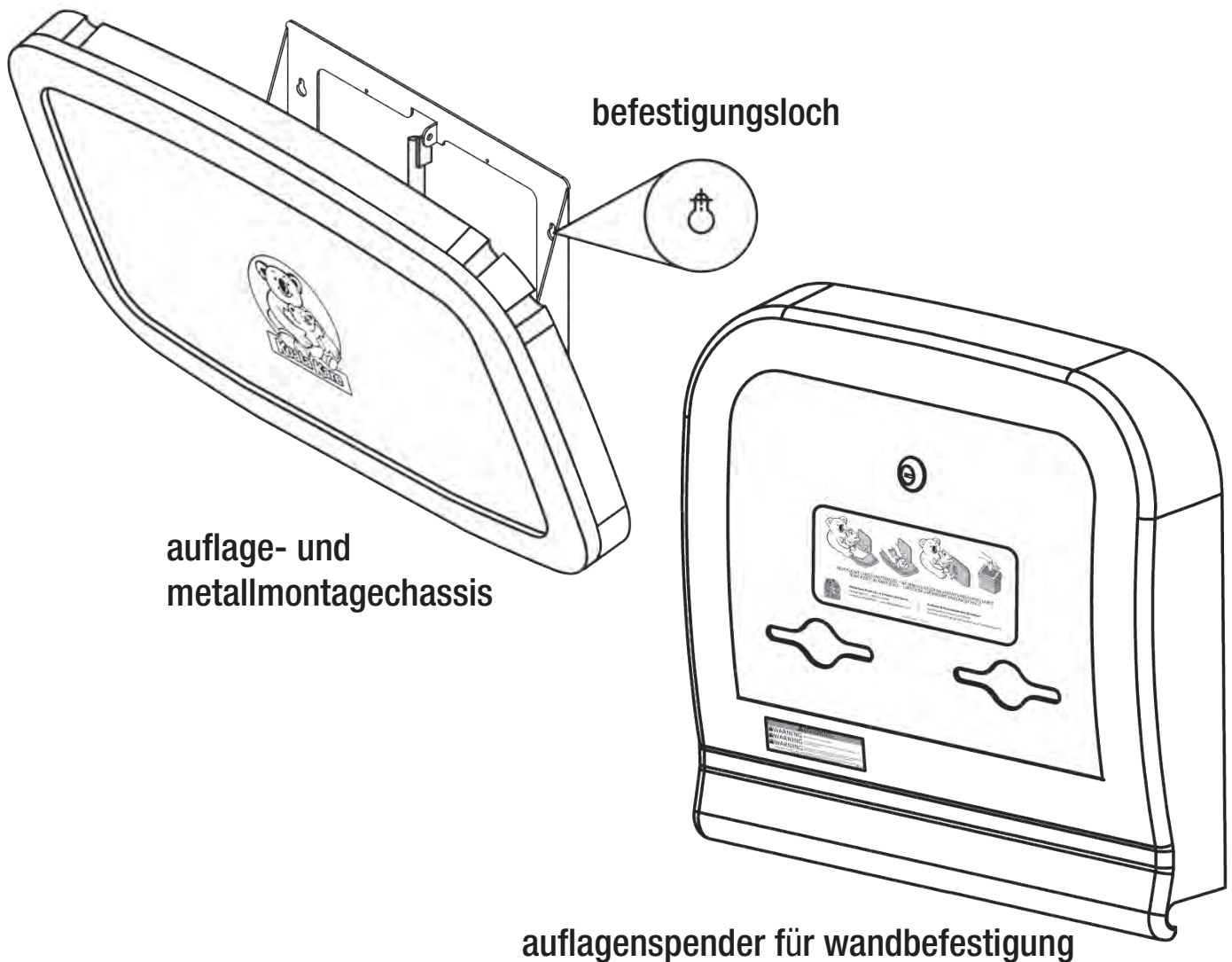
vier 8-32 x 5/16" -(M4, 17-0,794 x
7,94 mm)-flanschkopfschrauben
mit kreuzschlitz



vier 1/4"-(63,5 mm)
unterlegscheiben



Horizontale Babywickeltisch für Aufbaumontage



Schritt 1. Prüfen des Inhalts

Nehmen Sie die Wickeltisch aus dem Versandkarton und prüfen Sie das Produkt auf Transportschäden. Sollten Sie Schäden feststellen, wenden Sie sich unter +1-888-733-3456 an den Koala Kare Products Kundendienst. Nehmen Sie das „Monteur-“ und das „Bedienpersonalpaket“ aus dem Karton. Bitte geben Sie das „Bedienpersonalpaket“ an den Gebäudemanager oder das Bedienpersonal weiter. Der Karton sollte zwei Teile beinhalten – die Auflage mit Metallchassis und den Auflagenspender für Wandbefestigung. Ermitteln Sie den geeigneten Ort für die Montage des Produkts.



KB200 Montageanleitung

Schritt 2. Vorbereitung der Montageoberfläche

Immer zur jeweiligen Wand passende Schrauben, Bolzen oder sonstige Eisenteile verwenden und durch eine zugelassene Fachperson montieren lassen.

Standardmontage

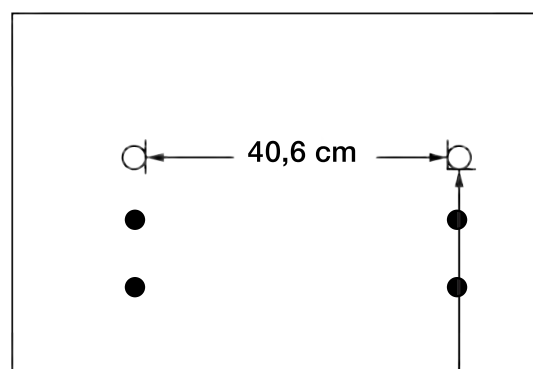
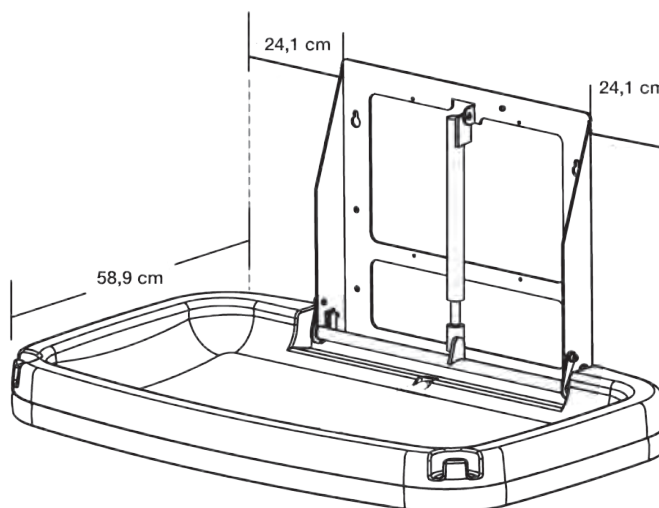
Nehmen Sie die Auflage und das Chassis aus dem Karton und bestimmen Sie den Wandbereich, an dem das Produkt montiert werden soll. Stellen Sie sicher, dass der für den Gebrauch erforderliche Platz von 24,1 cm auf beiden Seiten des Chassis und 58,9 cm geöffnet ab Wand vorhanden ist. Messen Sie vom Boden ausgehend 107 cm mittig auf dem Ständer und markieren Sie die entsprechende Stelle an der Wand. Die Bohrlöcher sind auf 40,6 cm Ständermitten ausgelegt. Stellen Sie vor dem Bohren sicher, dass die für die Bohrlöcher markierten Stellen horizontal sind. Bohren Sie die Löcher für die Montage vor. Bohren Sie mit einem normalen 3 mm Bohrer.

Für Mauerwerk oder Fliesen an Ständerleichtbauwand

Bohren Sie mit einem 6 mm Mauerwerkbohrer bis zum Ständer vor. Wechseln Sie zu einem normalen 3 mm Bohrer.

Für Metallständer oder Betonblöcke

Besitzt die Wand Holzständer, deren Abstand zueinander nicht 40,6 cm beträgt, oder Metallständer oder ist sie aus Beton, bohren Sie mit einem 13 mm Mauerbohrer. (Vor der Montage müssen Sie sich ggf. Knebel besorgen.) Planen Sie je nach Art der Knebel einen Mindestplatz hinter der Mauer ein, damit sich diese drehen können. Setzen Sie die Knebel ein und ziehen Sie sie fest. Mindestplatz hinter der Mauer ein, damit sich diese rehen können. Setzen Sie die Knebel ein und ziehen Sie sie fest.



Der Rahmen ist für eine leichtere Montage mit Befestigungslöchern ausgestattet.

Die oberen zwei Schrauben an 107 cm (Zur Erfüllung der ADA-Höhenanforderungen) ADA

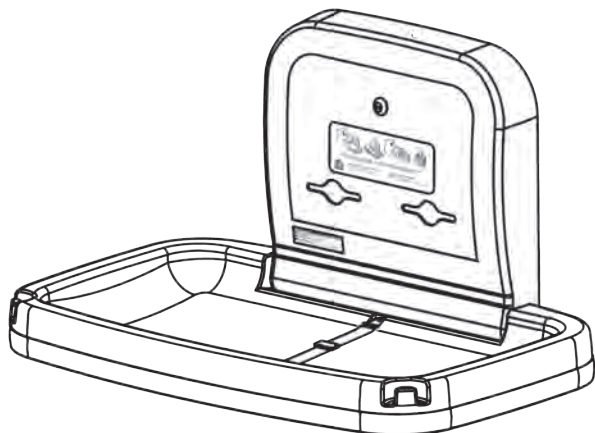
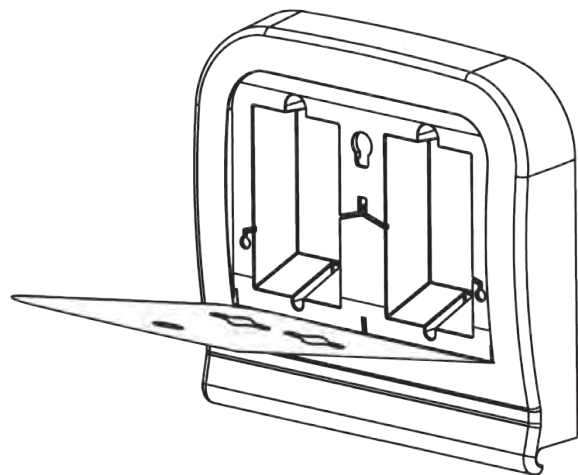
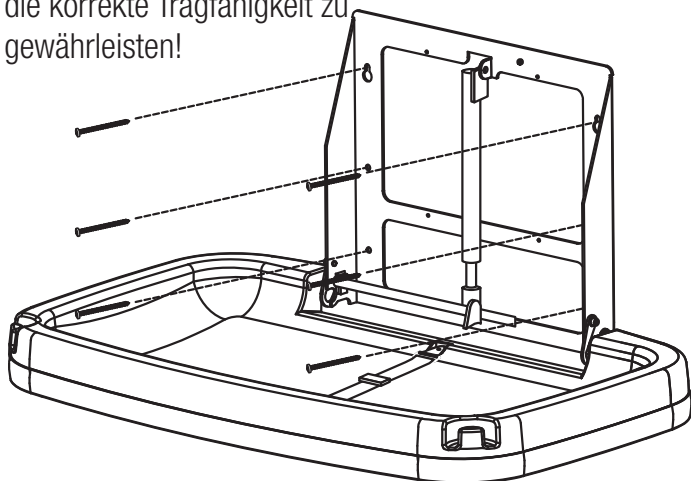
Boden



KB200 Montageanleitung

Achtung:

Schritt 3 müssen alle SECHS mitgelieferten Schrauben am Chassis befestigt werden, um die korrekte Tragfähigkeit zu gewährleisten!



Schritt 3. Montageauflage und Chassis

Nur zur jeweiligen Wand, an der die Babywickeltisch befestigt wird, passende Schrauben und sonstige Eisenteile verwenden. Ziehen Sie die oberen zwei Schrauben an, sodass diese bündig an der Wand anliegen. Markieren und bohren Sie in den unteren Öffnungen vier weitere Löcher vor. Befestigen Sie die restlichen vier Schrauben und vier Unterlegscheiben und vervollständigen Sie die Montage von Auflage und Befestigungsteil. Alle SECHS Schrauben und vier Unterlegscheiben müssen am Chassis befestigt sein.

Schritt 4. Montage des Auflagenspenders

Stellen Sie sicher, dass der Spender keinen Schaden aufweist. Entsperren Sie ihn mithilfe des Schlüssels und öffnen Sie den Deckel des Spenders. Dadurch werden die Montagelöcher zugänglich. Gleichen Sie die Montagelöcher des Spenders mit denen des Chassis ab und befestigen Sie ihn mithilfe der vier mitgelieferten Schrauben. Machen Sie die Tür zu und verschließen Sie sie.

Schritt 5. Montageabschluss

Reinigen Sie Ihren Arbeitsbereich und prüfen Sie das Produkt, um sicherzustellen, dass es sich leicht öffnen und schließen lässt. Geben Sie das Bedienpersonalpaket und den Schlüssel an den Gebäudemanager weiter. Ersatzteile sowie zusätzliche Auflagen sind von Ihrem örtlichen Vertriebs Händler oder von Koala unter +1-303-539-8300 erhältlich.



Koala Kare Products A Division of Bobrick
6982 South Quentin St., Centennial, CO 80112-3945

Main 303.539.8300 **Toll Free** 888.733.3456
Fax 303.539.8399 **Koalabear.com**